




Dell Studio™ 540 Servis El Kitabı

[Teknik Özelliklere Genel Bakış](#)
[Başlamadan Önce](#)
[Bilgisayarın Kapağını Takma](#)
[Ön Paneli Değiştirme](#)
[Bellek Modüllerini Değiştirme](#)
[PCI/PCI Express Kartını Değiştirme](#)
[Sürücülerini Değiştirme](#)
[Fanları Değiştirme](#)

[Ön G/C Panelini Takma](#)
[İşlemcisi Değiştirme](#)
[Sistem Kartını Değiştirme](#)
[Güç Kaynağını Değiştirme](#)
[PII Değiştirme](#)
[Lastik Ayağı Değiştirme](#)
[Sistem Kurulumu](#)

Notlar, Bildirimler ve Uyarılar

-  **NOT:** NOT, bilgisayarınızdan daha fazla yararlanmanıza yardım eden önemli bilgilere işaret eder.
-  **DİKKAT:** BİLDİRİM, ya donanımda olası hasarı ya da veri kaybını belirtir ve size, bu sorunu nasıl önleyeceğinizi anlatır.
-  **UYARI:** UYARI, olası maddi hasar, kişisel yaralanma veya ölüm tehlikesi anlamına gelir.

Bu belgedeki bilgiler önceden bildirilmeksizin değiştirilebilir.
© 2008 Dell Inc. Tüm hakları saklıdır.

Dell Inc.'in yazılı izni olmadan bu materyallerin herhangi bir şekilde çoğaltılması kesinlikle yasaktır.

Bu metinde kullanılan ticari markalar: *Dell*, *DELL* logosu ve *Dell Studio*, Dell Inc. kuruluşunun ticari markasıdır; *Microsoft* ve *Windows*, Microsoft Corporation'ın A.B.D. ve/veya diğer ülkelerde ticari markaları veya tescilli ticari markalarıdır.

Bu belgede, marka ve adların sahiplerine ya da ürünlerine atıfta bulunmak için başka ticari marka ve ticari adlar kullanılabilir. Dell Inc. kendine ait olanların dışındaki ticari markalar ve ticari isimlerle ilgili hiçbir mülkiyet hakkı olmadığını beyan eder.

Model DCMA

July 2008 Rev. A00

[İçerik Sayfasına Dön](#)

Başlamadan Önce

Dell Studio™ 540 Servis El Kitabı

- [Teknik Özellikler](#)
- [Önerilen Araçlar](#)
- [Bilgisayarı Kapatma](#)
- [Güvenlik Yönergeleri](#)

Bu bölümde bilgisayarınızdaki bileşenlerin takılması ya da çıkarılması için yordamlar sunulur. Aksi belirtilmedikçe, her yordamda aşağıdaki şartların geçerli olduğu varsayılır:

- [Bilgisayarı Kapatma](#) ve [Güvenlik Yönergeleri](#) bölümlerindeki adımları gerçekleştirdiğiniz.
- Bilgisayarınızla birlikte gelen güvenlik bilgilerini okumuş olmanız.
- Bir bileşen, değiştirilebilir veya (ayrı olarak satın alınmışsa) çıkarma yordamı tersten uygulanarak takılabilir.

Teknik Özellikler

Bilgisayarınızın teknik özellikleri hakkında bilgi için bilgisayarınızla birlikte verilen *Kurulum Kılavuzu*'na veya support.dell.com adresindeki Dell Destek Web sitesine bakın.

Önerilen Araçlar

Bu belgedeki prosedürler, küçük (2 numara) bir yıldız tornavida kullanmanızı gerektirebilir.

Bilgisayarı Kapatma

⚠ DİKKAT: Veri kaybını önlemek için, bilgisayarınızı kapatmadan önce açık dosyaları kaydedip kapatın ve açık programlardan çıkın.

- İşletim sistemini kapatın.
- Bilgisayarın ve takılı aygıtların kapandığından emin olun. İşletim sisteminizi kapattıktan sonra bilgisayarınız ve takılı aygıtlar otomatik olarak kapanmazsa, kapatmak için güç düğmesini 4 saniye boyunca basılı tutun.

Güvenlik Yönergeleri

Bilgisayarınızı olası zararlardan korumak ve kendi kişisel güvenliğinizi sağlamak için aşağıdaki güvenlik yönergelerini kullanın.


⚠ UYARI: Bilgisayarınızın içinde çalışmadan önce, bilgisayarınızla birlikte verilen güvenlik bilgilerini okuyun. Ek güvenlik en iyi uygulama bilgileri için www.dell.com/regulatory_compliance adresindeki Regulatory Compliance (Yasal Uygunluk) Ana Sayfasına bakın.

- ⚠ DİKKAT:** Yalnızca yetkili bir servis teknisyeni bilgisayarınızda onarım yapmalıdır. Dell™ tarafından yetkilendirilmemiş servislerden kaynaklanan zararlar garantinizin kapsamında değildir.
- ⚠ DİKKAT:** Bir kabloyu çıkartırken kablonun kendisini değil, fişi veya koruyucu halkayı tutarak çekin. Bazı kablolarda kilitleme dilleri vardır; bu tür kabloları çıkarırken, kabloyu çekmeden önce kilitleme dillerini içeriye bastırın. Konektörleri çıkartırken, konektör pinlerinin eğilmesini önlemek için konektörleri düz tutun. Ayrıca bir kabloyu bağlamadan önce, her iki konektörün yönlerinin doğru olduğundan ve doğru hizalandıklarından emin olun.
- ⚠ DİKKAT:** Bilgisayarın zarar görmesini önlemek için, bilgisayarın içinde çalışmaya başlamadan önce aşağıdaki adımları uygulayın.

- Bilgisayar kapağının çizilmesini önlemek üzere çalışma yüzeyinin düz ve temiz olmasını sağlayın.
- Bilgisayarınızı kapatın (bkz. [Bilgisayarı Kapatma](#)).

⚠ DİKKAT: Ağ kablosunu çıkarmak için, önce kabloyu bilgisayarınızdan ve ardından ağ aygıtından çıkarın.

- Tüm telefon veya ağ kablolarını bilgisayarınızdan çıkarın.
- Bilgisayarınızı ve tüm bağlı aygıtları elektrik prizlerinden çıkarın.
- Sistem kartını topraklamak için sistem bağlantısı yokken güç düğmesini basılı tutun.

 **DİKKAT:** Bilgisayarınızın içindeki herhangi bir şeye dokunmadan önce, bilgisayarınızın arkasındaki metal kısım gibi boyanmamış bir metal yüzeye dokunarak kendinizi topraklayın. Çalışırken, iç bileşenlere zarar verebilecek statik elektriği boşaltmak için, boyanmamış metal yüzeye belirli aralıklarla dokununuz.

[İçerik Sayfasına Dön](#)

PCI/PCI Express Kartını Değiştirme

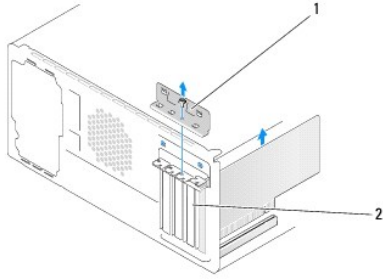
Dell Studio™ 540 Servis El Kitabı

- [PCI/PCI Express Kartını Çıkarma](#)
- [PCI/PCI Express Kartını Takma](#)
- [Kart Sabitleme Dirseğini Yerine Yerleştirme](#)
- [Bir PCI/PCI Express Kartı Çıkarıldıktan veya Takıldıktan Sonra Bilgisayarınızı Yapılandırma](#)

⚠ UYARI: Bilgisayarınızın içinde çalışmadan önce, bilgisayarınızla birlikte verilen güvenlik bilgilerini okuyun. Ek güvenlik en iyi uygulama bilgileri için www.dell.com/regulatory_compliance adresindeki Regulatory Compliance (Yasal Uygunluk) Ana Sayfasına bakın.

PCI/PCI Express Kartını Çıkarma

1. İşletim sisteminden kart sürücüsü ve yazılımını kaldırın. Daha fazla bilgi için bkz. *Kurulum Kılavuzu*.
2. [Başlamadan Önce](#) kısmındaki yordamları uygulayın.
3. Bilgisayar kapağını çıkarın. (bkz. [Bilgisayarın Kapağını Takma](#))
4. Kart sabitleme dirseğini tutan vidayı çıkarın.
5. Kart sabitleme dirseğini kaldırın ve güvenli bir yere koyun.



1	kart sabitleme dirseği	2	dolgu dirseği
---	------------------------	---	---------------

6. Gerekliyse, karta bağlı olan bütün kabloları çıkarın.
 - 1 Bir PCI kartı için, üst köşelerinden kartı tutun ve konektöründen ayırın.
 - 1 Bir PCI Express kart için, koruma tırnağını çekin, üst köşelerinden kartı tutun ve sonra konektöründen ayırın.
7. Mevcut bir kartı değiştiriyorsanız, bu konuma gidin [adım 6. PCI/PCI Express Kartını Takma](#).
8. Boş kart yuvası açıklığına bir dolgu dirseği takın.

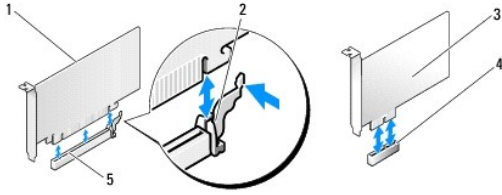
⚠ DİKKAT: Bilgisayarın FCC sertifikasyonunu korumak için boş kart yuvası açıklığına dolgu dirseklerinin takılması gereklidir. Dirsekler ayrıca bilgisayarınızı toz ve kirden de korur.

9. Kart sabitleme dirseğini yerine yerleştirin. Bkz. [Kart Sabitleme Dirseğini Yerine Yerleştirme](#).
10. Bilgisayar kapağını yerine yerleştirin, bilgisayarı ve aygıtları yeniden elektrik prizine takın ve açın.
11. Çıkarma işlemini tamamlamak için, bkz. [Bir PCI/PCI Express Kartı Çıkarıldıktan veya Takıldıktan Sonra Bilgisayarınızı Yapılandırma](#).

PCI/PCI Express Kartını Takma

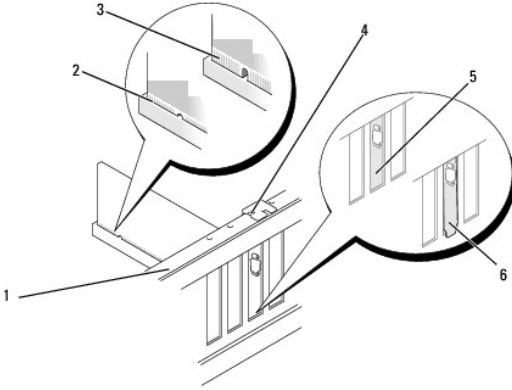
1. [Başlamadan Önce](#) bölümündeki yordamları izleyin.
2. Bilgisayar kapağını çıkarın. Bkz. [Bilgisayarın Kapağını Takma](#).
3. Kart sabitleme dirseğini tutan vidayı çıkarın.
4. Kart sabitleme dirseğini kaldırın ve güvenli bir yere koyun.
5. Bir kart yuvası açıklığı oluşturmak için dolgu dirseğini çıkarın.
6. Kartları takmak üzere hazırlayın.
Kartın yapılandırılması, özelleştirilmesi ve iç bağlantılarının yapılması hakkında bilgi almak için kartla gelen belgelere bakın.
7. Kartı konektörle hizalayın.

NOT: Bir PCI Express kartı x16 konektöre takıyorsanız, koruma yuvasının koruma tırnağıyla hizalanmasını sağlayın.



1	PCI Express x16 kart	2	sabitleme tırnağı
3	PCI Express x1 kart	4	PCI Express x1 kart yuvası
5	PCI Express x16 kart yuvası		

8. Kartı konektöre yerleştirin ve sıkıca yerine bastırın. Kartın yuvaya tam olarak oturduğundan emin olun.



1	hizalama çubuğu	2	tam oturmuş kart
3	tam oturmamış kart	4	hizalama kılavuzu
5	yuva içindeki dirsek	6	yuvanın dışında takılı kalmış dirsek

9. Kart sabitleme dirseğini yerine yerleştirin. Bkz. [Kart Sabitleme Dirseğini Yerine Yerleştirme](#).

DİKKAT: Kart kablolarını kartların üzerinden ya da arkasından geçirmeyin. Kartların üzerinden geçirilen kablolar bilgisayar kapağının doğru bir şekilde kapanmasını önleyebilir ve ekipmana zarar verebilir.

10. Karta bağlanması gereken bütün kabloları takın.

Kartın kablo bağlantıları hakkında bilgiler için kartın belgelerine bakın.

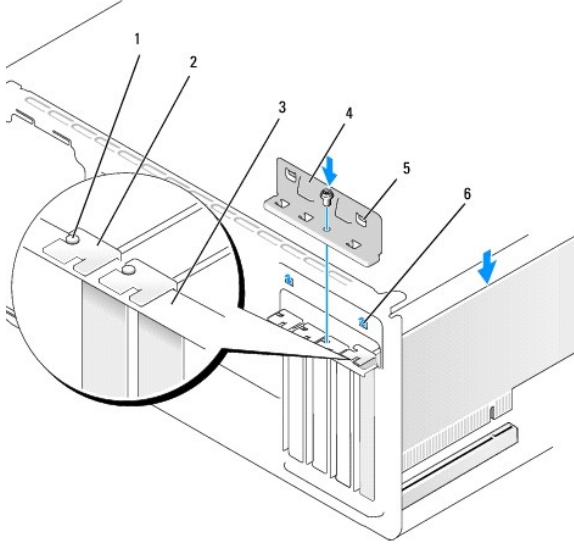
11. Bilgisayar kapağını yerine yerleştirin, bilgisayarı ve aygıtları yeniden elektrik prizine takın ve açın.

12. Kurulumu tamamlamak için bkz. [Bir PCI/PCI Express Kartı Çıkarıldıktan veya Takıldıktan Sonra Bilgisayarınızı Yapılandırma](#).

Kart Sabitleme Dirseğini Yerine Yerleştirme

Kart sabitleme dirseğini aşağıdakilere dikkat ederek yerine yerleştirin:

- 1 Kılavuz kelepçe kılavuz çentikle hizalanmış olmalıdır.
- 1 Tüm kartların ve dolgu dirseklerinin üst kısımları hizalama çubuğuyla hizalı olmalıdır.
- 1 Kartın ve dolgu dirseğinin üzerindeki çentik, hizalama kılavuzunun çevresine oturmalıdır.



1	hizalama kılavuzu	2	dolgu dirseği
3	hizalama çubuğu	4	kart sabitleme dirseği
5	kılavuz kelepçeler (2)	6	kılavuz çentikler (2)

Bir PCI/PCI Express Kartı Çıkarıldıktan veya Takıldıktan Sonra Bilgisayarınızı Yapılandırma

NOT: Konektörlerin yerleri hakkında bilgi için bkz. *Kurulum Kılavuzu*. Kartınızın sürücülerini ve yazılımını yükleme hakkında bilgi için bkz. kartla birlikte gelen dokümantasyon.

	Takılı	Çıkarılmış
Ses Kartı	<ol style="list-style-type: none">1. Sistem kurulumuna girin (bkz. Sistem Kurulumu).2. Integrated Peripherals (Tümleşik Çevre Birimleri) bölümüne gidin ve Onboard Audio Controller (Çevrimiçi Ses Denetleyicisi) öğesini seçin ve sonra ayarı Disabled (Devre dışı) olarak değiştirin.3. Harici ses aygıtlarını ses kartı konektörlerine bağlayın.	<ol style="list-style-type: none">1. Sistem kurulumuna girin (bkz. Sistem Kurulumu).2. Integrated Peripherals (Tümleşik Çevre Birimleri) bölümüne gidin ve Onboard Audio Controller (Çevrimiçi Ses Denetleyicisi) öğesini seçin ve sonra ayarı Enabled (Etkin) olarak değiştirin.3. Harici ses aygıtlarını bilgisayarın arka panel konektörlerine bağlayın.
Ağ Kartı	<ol style="list-style-type: none">1. Sistem kurulumuna girin (bkz. Sistem Kurulumu).2. Integrated Peripherals	<ol style="list-style-type: none">1. Sistem kurulumuna girin (bkz. Sistem Kurulumu).2. Integrated Peripherals

	<p>(Tümleşik Çevre Birimleri) bölümüne gidin ve Onboard LAN Controller (Çevrimiçi LAN Denetleyicisi) öğesini seçin ve sonra ayarı Disabled (Devre dışı) olarak değiştirin.</p> <p>3. Ağ kablosunu ağ kartı konektörüne bağlayın.</p>	<p>(Tümleşik Çevre Birimleri) bölümüne gidin ve Onboard LAN Controller (Çevrimiçi LAN Denetleyicisi) öğesini seçin ve sonra ayarı Enabled (Etkin) olarak değiştirin.</p> <p>3. Ağ kablosunu entegre ağ konektörüne bağlayın.</p>
--	--	--

[İçerik Sayfasına Dön](#)

Pil Değişirme

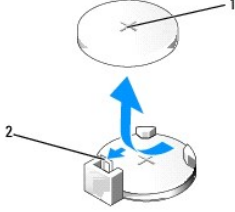
Dell Studio™ 540 Servis El Kitabı

⚠ UYARI: Bilgisayarınızın içinde çalışmadan önce, bilgisayarınızla birlikte verilen güvenlik bilgilerini okuyun. Ek güvenlik en iyi uygulama bilgileri için www.dell.com/regulatory_compliance adresindeki Regulatory Compliance (Yasal Uygunluk) Ana Sayfasına bakın.

⚠ UYARI: Hatalı bir şekilde takılırsa yeni pil patlayabilir. Pili yalnızca üretici tarafından önerilen tipte ya da dengi ile değiştirin. Kullanılmış pilleri üreticinin yönergelerine uygun olarak atın.

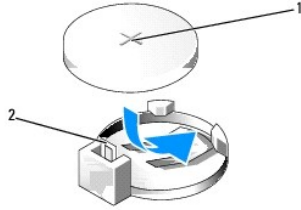
1. [adım 10](#) içinde doğru ayarları geri yükleyebilmek için sistem kurulumundaki tüm ekranları kaydedin (bkz. [Sistem Kurulumu](#)).
2. [Başlamadan Önce](#) bölümündeki yordamları izleyin.
3. Bilgisayarın kapağını çıkarın (bkz. [Bilgisayarın Kapağını Takma](#)).
4. Pil soketini bulun (bkz. [Sistem Kartı Bileşenleri](#)).

⚠ DİKKAT: Pili soketinden keskin olmayan bir nesneyle kanıtarak çıkartacaksınız nesnenin sistem kartına değmemesine dikkat edin. Pili kanıtarak çıkartmadan önce nesnenin pil ve yuva arasına girmiş olduğundan emin olun. Aksi takdirde soketi kanıtararak ya da sistem kartındaki devre izlerini kırarak sistem kartına zarar verebilirsiniz.



1 pil (pozitif taraf)	2 pil çıkarma kolu
-----------------------	--------------------

5. Pil çıkarma kolunu pilden uzağa doğru dikkatli bir şekilde bastırarak pilin yerinden çıkmasını sağlayın.
6. Pili sistemden çıkarın ve uygun şekilde atın.
7. "+" yazılı yüzü yukarı gelecek şekilde yeni pili sokete yerleştirin ve pili yerine bastırın.



1 pil (pozitif taraf)	2 pil çıkarma kolu
-----------------------	--------------------

8. Bilgisayarın kapağını takın (bkz. [Bilgisayarın Kapağını Takma](#)).
9. Bilgisayarınızı ve aygıtlarınızı elektrik prizlerine bağlayın ve açın.
10. Sistem kurulumuna girin (bkz. [Sistem Kurulumu](#)) ve [adım 1](#) konumuna kaydettiğiniz ayarları geri yükleyin.

[İçerik Sayfasına Dön](#)

Bilgisayarın Kapağını Takma

Dell Studio™ 540 Servis El Kitabı

[Bilgisayar Kapağını Çıkarma](#)

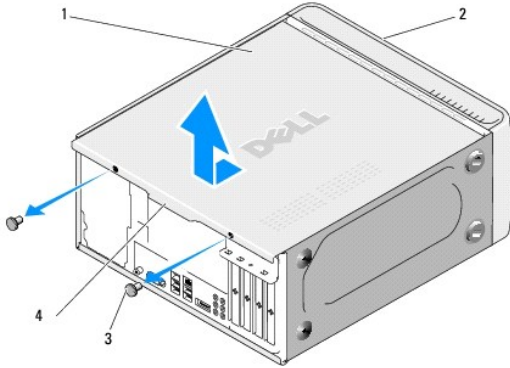
UYARI: Bilgisayarınızın içinde çalışmadan önce, bilgisayarınızla birlikte verilen güvenlik bilgilerini okuyun. Ek güvenlik en iyi uygulama bilgileri için www.dell.com/regulatory_compliance adresindeki Regulatory Compliance (Yasal Uygunluk) Ana Sayfasına bakın.

UYARI: Elektrik çarpması, dönen fanlardan yaralanma veya diğer beklenmedik yaralanma risklerine karşı korunmak için kapağı açmadan önce her zaman bilgisayarın fişini elektrik prizinden çıkarın.

Bilgisayar Kapağını Çıkarma

DİKKAT: Kapak çıkarıldığında sistemi desteklemek için yeterli alanın bulunduğundan emin olun; masaüstü alanından en az 30 cm (1 ft).

1. [Başlamadan Önce](#) bölümündeki yordamları izleyin.
2. Bilgisayar kapağı yukarı gelecek şekilde bilgisayarınızı yan yatırın.
3. Varsa kilidi açın.
4. İki kelebek vidayı gevşetin.



1	bilgisayar kapağı	2	bilgisayarın önü
3	kelebek vidalar (2)	4	kapak tutamağı

5. Kapak tutamacını bilgisayarın arkasına doğru çekin ve bilgisayardan kaldırarak çıkarın.
6. Kapağı güvenli bir yere koyun.
7. Bilgisayar kapağını yerine takmak için, çıkarma prosedürünü ters yönde uygulayın.

[İçerik Sayfasına Dön](#)

İşlemciyi Değiştirme

Dell Studio™ 540 Servis El Kitabı

⚠ UYARI: Bilgisayarınızın içinde çalışmadan önce, bilgisayarınızla birlikte verilen güvenlik bilgilerini okuyun. Ek güvenlik en iyi uygulama bilgileri için www.dell.com/regulatory_compliance adresindeki Regulatory Compliance (Yasal Uygunluk) Ana Sayfasına bakın.

⚠ DİKKAT: Donanım çıkarma ve takma konusunu bilmiyorsanız aşağıdaki adımları gerçekleştirilmeyin. Bu adımların hatalı bir şekilde gerçekleştirilmesi sistem kartınıza zarar verebilir. Teknik servis için bkz. *Kurulum Kılavuzu*.

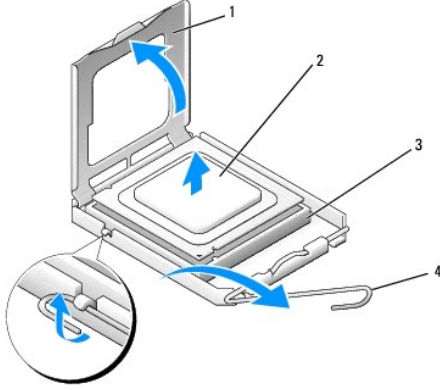
1. [Başlamadan Önce](#) bölümündeki yordamları izleyin.
2. Bilgisayarın kapağını çıkarın (bkz. [Bilgisayarın Kapağını Takma](#)).

⚠ UYARI: Plastik bir koruma plakasının olmasına rağmen, ısı emici düzeneği normal çalışma sırasında çok sıcak olabilir. Dokunmadan önce soğuması için yeterli zaman geçtiğinden emin olun.

3. Güç kablolarını, sistem kartı üzerindeki ATX_POWER ve ATX_CPU konektörlerinden (bkz. [Sistem Kartı Bileşenleri](#)) çıkarın.
4. İşlemci fanını ve ısı emici düzeneği bilgisayardan çıkarın (bkz. [İşlemci Fanını ve Isı Emici Düzeneği Değiştirme](#)).

📌 NOT: Yeni işlemci için yeni bir ısı emici gerekmiyorsa, işlemciyi yerine yerleştirdiğinizde orijinal ısı emici düzeneği yeniden kullanın.

5. Tutucu tırnaktan serbest kalmasını sağlamak için serbest bırakma koluna bastırın ve aşağı ve dışarı doğru itin.
6. İşlemci kapağını açın.



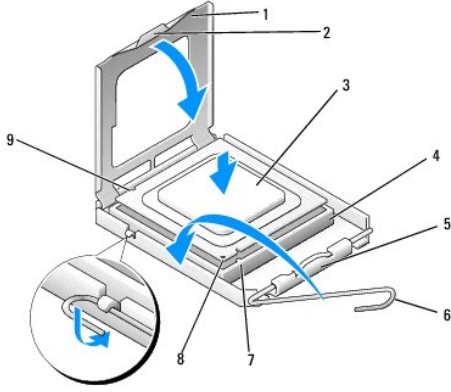
1	işlemci kapağı	2	işlemci
3	soket	4	serbest bırakma kolu

7. Soketten çıkarmak için işlemciyi kaldırın, güveni ve sağlam bir yere koyun.

Soketin yeni işlemciye hazır olması için serbest bırakma kolunu serbest konumda bırakın.

- ⚠ DİKKAT:** İşlemciyi yerine yerleştirirken soket içindeki pimlerin hiçbirine dokunmayın veya herhangi bir nesnenin soketteki pimlerin üzerine düşmesine izin vermeyin.
- ⚠ DİKKAT:** Bilgisayarın arkasındaki boyanmamış metal yüzeye dokunarak kendinizi topraklayın.
- ⚠ DİKKAT:** İşlemciye ve açtığınızda bilgisayara kalıcı bir hasar vermemek için işlemciyi yuvaya doğru bir şekilde yerleştirmelisiniz.
- ⚠ DİKKAT:** Soket pinleri hassastır. Zarar vermemek için, işlemcinin soketle doğru bir şekilde hizalandığından emin olun ve işlemciyi takarken aşırı bir güç kullanmayın. Sistem kartındaki pinlere dokunmamaya ve bunları eğmemeye dikkat edin.

8. Yeni işlemcinin paketini açın, işlemcinin alt tarafına dokunmamaya dikkat edin.



1	işlemci kapağı	2	sekme
3	işlemci	4	soket
5	merkez kapak mandalı	6	serbest bırakma kolu
7	ön hizalama çentiği	8	işlemci pim-1 işareti
9	arka hizalama çentiği		

9. Soketteki serbest bırakma kolu tam olarak uzatılmamışsa bu konuma getirin.

10. İşlemci üzerindeki ön ve arka hizalama çentiklerini, soket üzerindeki ön ve arka hizalama çentikleriyle hizalayın.

11. İşlemcinin ve soketin pim-1 köşelerini hizalayın.

➡ **DİKKAT:** Zarar vermemek için, işlemcinin soketle doğru bir şekilde hizalandığından emin olun ve işlemciyi takarken aşırı bir güç kullanmayın.

12. İşlemciyi sokete hafifçe yerleştirin ve doğru şekilde konumlandırıldığından emin olun.

13. İşlemci sokete tam olarak oturduğunda işlemci kapağını kapatın.

📌 **NOT:** İşlemci kapağı üzerindeki tırnağın, soket üzerindeki merkez kapak mandalı altında konumlandırıldığından emin olun.

14. Soket serbest bırakma kolunu sokete doğru döndürün ve işlemciyi sabitlemek için yerine oturtun.

15. Isı emicisinin altından termal gresi temizleyin.

➡ **DİKKAT:** Yeni termal gres uyguladığınızdan emin olun. Yeni termal gres en uygun işlemci performansı için bir gereklilik olan yeterli termal birleştirmeyi sağlamak için önemlidir.

16. İşlemcinin üzerine gerektiği kadar yeni termal gres uygulayın.

17. İşlemci fanını ve ısı emici düzeneği yerine takın (bkz. [İşlemci Fanını ve Isı Emici Düzeneği Değiştirme](#)).

➡ **DİKKAT:** İşlemci fanı ve ısı emici düzeneğin doğru şekilde oturduğundan ve sağlam olduğundan emin olun.

18. Sistem kartı üzerindeki ATX_POWER ve ATX_CPU konektörlerinin (bkz. [Sistem Kartı Bileşenleri](#)) güç kablolarını bağlayın.

19. Bilgisayarın kapağını takın (bkz. [Bilgisayarın Kapağını Takma](#)).

20. Bilgisayarınızı ve aygıtlarınızı elektrik prizlerine bağlayın ve açın.

Sürücülerini Değiştirme

Dell Studio™ 540 Servis El Kitabı

- [Sabit Sürücüyü Değiştirme](#)
- [CD/DVD Sürücüsünü Değiştirme](#)
- [FlexDock'u Değiştirme](#)
- [Ortam Kart Okuyucusunu Değiştirme](#)
- [FlexDock Ayrırma Metal Plakasını Çıkarma](#)
- [FlexDock Sürücü Takma Kapaklarını Değiştirme](#)
- [Sürücü Paneli Yuvasını Değiştirme](#)

⚠ UYARI: Bilgisayarınızın içinde çalışmadan önce, bilgisayarınızla birlikte verilen güvenlik bilgilerini okuyun. Ek güvenlik en iyi uygulama bilgileri için www.dell.com/regulatory_compliance adresindeki Regulatory Compliance (Yasal Uygunluk) Ana Sayfasına bakın.

⚠ NOT: Sistem IDE cihazlarını desteklemez.

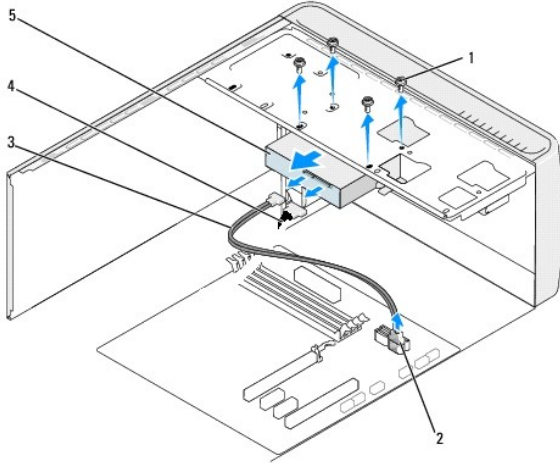
⚠ NOT: 3,5 inç FlexDock, sabit sürücü taşıyıcısının yerine kullanılamaz.

Sabit Sürücüyü Değiştirme

⚠ DİKKAT: Saklamak istediğiniz veriler içeren bir sabit sürücüyü değiştiriyorsanız, bu yordama başlamadan önce verilerinizi yedekleyin.

1. [Başlamadan Önce](#) bölümündeki yordamları izleyin.
2. Bilgisayarın kapağını çıkarın (bkz. [Bilgisayarın Kapağını Takma](#)).
3. Güç ve veri kablolarını sabit sürücüden çıkarın.

⚠ NOT: Sabit sürücüyü hemen takmayacaksınız, veri kablosunun diğer ucunu sistem kartından çıkarın ve yan tarafa koyun. Veri kablosunu daha sonra bir sabit sürücü takmak için kullanabilirsiniz.



1 vidalar (4)	2 sistem kartı konektörü (herhangi bir mevcut konektör SATA0 - SATA3)
3 seri ATA veri kablosu	4 güç kablosu
5 sabit sürücü	

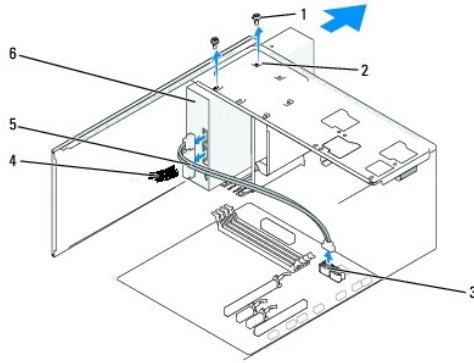
4. Sabit sürücüyü kasaya bağlayan dört vidayı sökün.

⚠ DİKKAT: Sabit sürücüyü çıkartırken veya değiştirirken sabit sürücü devre kartının çizilmediğinden emin olun.

5. Sürücüyü bilgisayarın arkasından dışarı doğru kaydırın.
6. Sabit sürücüyü değiştirmek için, sürücünün bilgisayarınız için yapılandırıldığını doğrulamak üzere sürücünün belgelerini kontrol edin.
7. Sabit sürücüyü sabit sürücü yuvasına kaydırın.
8. Sabit sürücüdeki dört vida deliğini sabit sürücü yuvasındaki vida delikleriyle hizalayın.
9. Sabit sürücüyü kasaya sabitleyen dört vidayı yerine takın.
10. Güç ve veri kablolarını sabit sürücüye bağlayın.
11. Tüm kabloların doğru bir şekilde bağlanmasını ve sıkı bir şekilde yerine oturmasını sağlayın.
12. Bilgisayarın kapağını takın (bkz. [Bilgisayarın Kapağını Takma](#)).
13. Bilgisayarınızı ve aygıtlarınızı elektrik prizlerine bağlayın ve açın.


CD/DVD Sürücüsünü Değiştirme

1. [Başlamadan Önce](#) bölümündeki yordamları izleyin.
2. Bilgisayarın kapağını çıkarın (bkz. [Bilgisayarın Kapağını Takma](#)).
3. Ön paneli çıkarın (bkz. [Ön Paneli Değiştirme](#)).



1 özel vidalar (2)	2 CD/DVD sürücü yuvasındaki vida delikleri	3 sistem kartı konektörü (herhangi bir mevcut konektör SATA0 - SATA3)
4 güç kablosu	5 veri kablosu	6 CD/DVD sürücüsü

4. CD/DVD sürücünün arkasından güç kablosunu ve veri kablosunu çıkarın.

 **NOT:** Bilgisayarınızdan sadece CD/DVD sürücünüzü çıkarıyorsanız ve o anda takmayacaksanız, veri kablosunu sistem kartından çıkarıp yanda bir yere koyun.

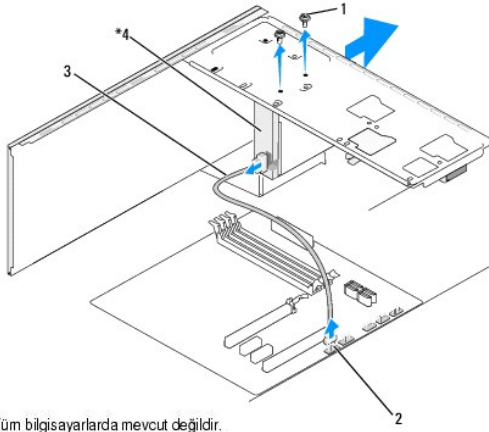
5. CD/DVD sürücüsünü kasaya bağlayan iki vidayı çıkarın.
6. CD/DVD sürücüyü bilgisayarın önünden dışarı doğru itin ve kaydırın.
7. Sürücüyü değiştirmiyorsanız:
 - a. Sürücü paneli yuvasını yerine yerleştirin (bkz. [Sürücü Paneli Yuvasını Değiştirme](#)).
 - b. Bkz. [adım 12](#).
8. CD/DVD sürücüyü değiştiriyorsanız veya yenisini takıyorsanız, sürücüyü yerine kaydırın.

9. CD/DVD sürücü yuvasındaki vida delikleriyle CD/DVD sürücüsündeki vida deliklerini hizalayın.
10. CD/DVD sürücüsünü kasaya sabitleyen iki vidayı yerine takın.
11. Güç ve veri kablolarını CD/DVD sürücüsüne bağlayın.
12. Ön paneli yerine yerleştirin (bkz. [Ön Paneli Değiştirme](#)).
13. Bilgisayarın kapağını takın (bkz. [Bilgisayarın Kapağını Takma](#)).
14. Bilgisayarınızı ve aygıtları elektrik prizine bağlayın ve açın.

NOT: Yeni bir sürücü taktıysanız, sürücü çalışması için gerekli olan herhangi bir yazılımı kurma hakkında yönergeler için sürücüyle verilen belgelere bakın.

FlexDock'u değiştirme

1. [Başlamadan Önce](#) bölümündeki yordamları izleyin.
2. Bilgisayarın kapağını çıkarın (bkz. [Bilgisayarın Kapağını Takma](#)).
3. Ön panelini çıkarın (bkz. [Ön Paneli Değiştirme](#)).



1	özel vidalar (2)	2	F_USB1 konektörü
3	flexdock USB kablosu	4	flexdock

4. FlexDock'un arkasından ve sistem kartı üzerindeki dahili USB konektöründen (F_USB1) FlexDock USB kablosunu çıkarın (bkz. [Sistem Kartı Bileşenleri](#)).
5. FlexDock'u sabitleyen iki vidayı çıkarın.
6. FlexDock'u bilgisayarın önünden dışarı doğru kaydırın.
7. FlexDock'u yeniden takmıyorsanız, sürücü paneli takma kapağını yerine yerleştirin. (bkz. [Sürücü Paneli Yuvasını Değiştirme](#))
8. Yeni bir FlexDock takıyorsanız:
 - a. Varsa sürücü paneli takma kapağını çıkarın (bkz. [Sürücü Paneli Yuvasını Değiştirme](#)).
 - b. FlexDock'u paketinden çıkarın.
9. FlexDock'u yavaşça FlexDock yuvasındaki yerine kaydırın.
10. FlexDock aygıtındaki vida deliklerini, FlexDock'taki vida delikleriyle hizalayın.
11. FlexDock aygıtını sabitleyen iki vidayı yerine takın.

NOT: FlexDock kablosu bağlanmadan önce FlexDock'un yerleştirildiğinden emin olun.

- FlexDock USB kablosunu FlexDock aygıtının arkasına ve sistem kartı üzerindeki dahili USB konektörüne (F_USB1) bağlayın (bkz. [Sistem Kartı Bileşenleri](#)).
- Ön paneli takın (bkz. [Ön Paneli Değiştirme](#)).
- Bilgisayarın kapağını takın (bkz. [Bilgisayarın Kapağını Takma](#)).
- Bilgisayarınızı ve aygıtlarınızı elektrik prizlerine bağlayın ve açın.

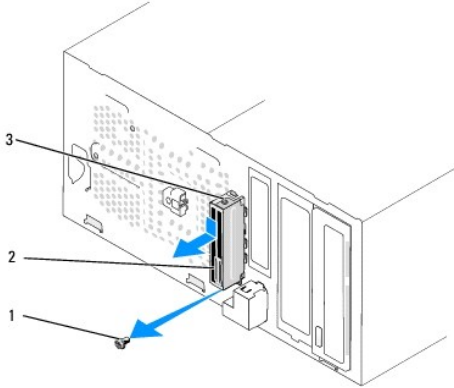
Ortam Kart Okuyucusunu Değiştirme

UYARI: Bilgisayarınızın içinde çalışmadan önce, bilgisayarınızla birlikte verilen güvenlik bilgilerini okuyun. Ek güvenlik en iyi uygulama bilgileri için www.dell.com/regulatory_compliance adresindeki Regulatory Compliance (Yasal Uygunluk) Ana Sayfasına bakın.

- [Başlamadan Önce](#) bölümündeki yordamları izleyin.
- Bilgisayarın kapağını çıkarın (bkz. [Bilgisayarın Kapağını Takma](#)).
- Ön paneli çıkarın (bkz. [Ön Paneli Değiştirme](#)).
- Tüm genişleme kartlarını çıkartın (bkz. [PCI/PCI Express Kartını Değiştirme](#)).

DİKKAT: Çıkarmadan önce her kablonun yönüne dikkatle bakın, böylece kabloları tekrar doğru geçirdiğinizden emin olun. Hatalı geçirilen veya çıkarılmış kablo bilgisayar sorunlarına neden olabilir.

- Ortam kart okuyucusuna bağlı kabloyu sistem kartından (F_USB4) çıkarın.
- Ortam kart panelini kasaya bağlayan vidayı çıkarın.
- Varolan ortam kart panelini bilgisayardan dikkatli bir şekilde çıkarın.



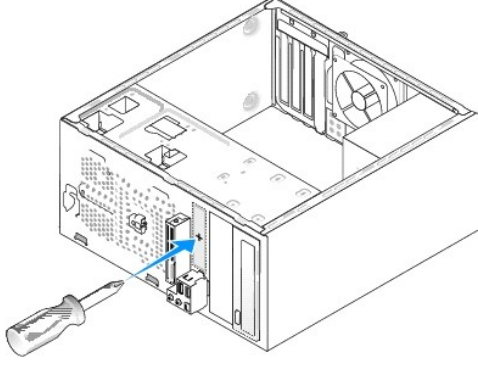
1	vida	2	ortam kart okuyucusu paneli
3	ortam kart okuyucusu tutucu		

- Yeni bir ortam kart paneli takmak için, ortam kart paneli tutucusunu ortam kart paneli tutucu yuvasıyla hizalayıp kaydırın.
- Ortam kart panelini kasaya sabitleyen vidayı yerine takın ve sıkıştırın.
- Kabloları sistem kartına yeniden bağlayın.
- Tüm genişleme kartlarını takın (bkz. [PCI/PCI Express Kartını Değiştirme](#)).

12. Ön paneli takın (bkz. [Ön Paneli Deęiřtirme](#)).
13. Bilgisayarın kapaęını takın (bkz. [Bilgisayarın Kapaęını Takma](#)).
14. Bilgisayarınızı ve aygıtları elektrik prizine baęlayın ve aęın.

FlexDock Ayırma Metal Plakasını ıkarma

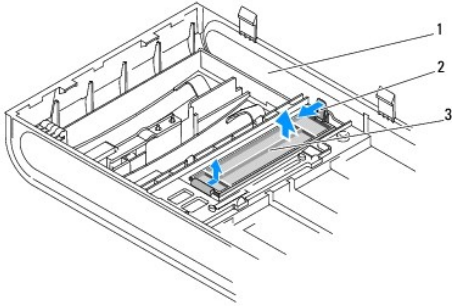
Yıldız tornavidanın ucunu ayırma metal plakasındaki yuvayla hizalayın ve metal plakayı kırmak ve ıkarmak için tornavidayı dıřa doęru döndürün.



FlexDock Sürücü Takma Kapaklarını Deęiřtirme

1. Ön paneli ıkarın (bkz. [Ön G/C Panelini Takma](#)).
2. Kilidi serbest bırakmak için takma kapaęı kolunu hafifçe dıřarı doęru bastırın.
3. FlexBay sürücü takma kapaęını ön panelden dıřarı doęru ekin.
4. FlexBay sürücü takma kapaęını yerine yerleřtirmek için, FlexBay sürücü takma kapaęını yerine hizalayın.
5. Takma kapaęı kolunu yerine oturuncaya kadar ön panele doęru bastırın.

⚠ DİKKAT: FCC düzenlemeleriyle uyum saęlamak için FlexBay sürücüsü bilgisayardan her ıkarıldıęında FlexBay sürücü takma kapaęını yerine yerleřtirmeniz önerilir.

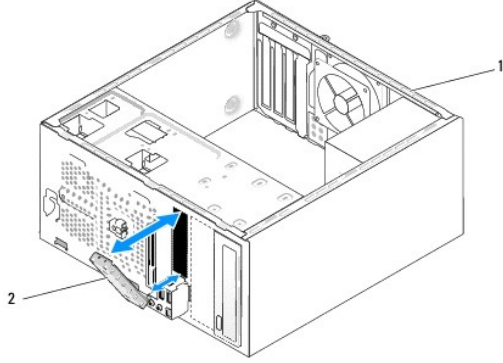


1	ön panel	2	takma kapaęı kolu
3	flexdock sürücü takma kapaęı		

Sürücü Paneli Yuvasını Deęiřtirme

Sürücü paneli takma kapağını FlexDock Okuyucusunun boş yuvasının kenarları boyunca hizalayın ve panel takma kapağını yerine kilitlemeye kadar bastırın.

⚠ **DİKKAT:** FCC düzenlemeleriyle uyum sağlamak için FlexDock bilgisayardan her çıkarıldığında sürücü paneli takma kapağını yerine yerleştirmeniz önerilir.



1	bilgisayarın arka tarafı	2	sürücü paneli yuvası (isteğe bağlı)
---	--------------------------	---	-------------------------------------

[İçerik Sayfasına Dön](#)

[İçerik Sayfasına Dön](#)

Fanları Değişirme

Dell Studio™ 540 Servis El Kitabı

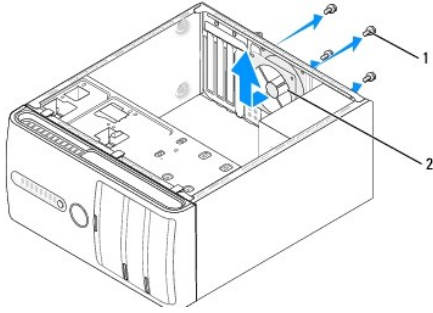
- [Kasa Fanını Değişirme](#)
- [İşlemci Fanını ve Isı Emici Düzeneği Değişirme](#)

UYARI: Bilgisayarınızın içinde çalışmadan önce, bilgisayarınızla birlikte verilen güvenlik bilgilerini okuyun. Ek güvenlik en iyi uygulama bilgileri için www.dell.com/regulatory_compliance adresindeki Regulatory Compliance (Yasal Uygunluk) Ana Sayfasına bakın.

UYARI: Elektrik çarpması, dönen fanlardan yaralanma veya diğer beklenmedik yaralanma risklerine karşı korunmak için kapağı açmadan önce her zaman bilgisayarın fişini elektrik prizinden çıkarın.

Kasa Fanını Değişirme

DİKKAT: Kasa fanını çıkardığınızda fan bıçaklarına dokunmayın. Bu, fana zarar verebilir.



1	vidalar (4)	2	kasa fanı
---	-------------	---	-----------

1. [Başlamadan Önce](#) bölümündeki yordamları izleyin.
2. Bilgisayarın kapağını çıkarın (bkz. [Bilgisayarın Kapağını Takma](#)).
3. Sistem kartı konektöründen kasa fan kablosunun bağlantısını kesin (SYS_FAN1).
4. Kasa fanını tutan dört vidayı sökün.
5. Kasa fanını bilgisayardan kaldırıp çıkarın.
6. Kasa fanını takmak için bilgisayarın arkasına doğru yerine kaydırın.
7. Kasa fanını sabitlemek için dört vidayı yerine takın.
8. Sistem kartı konektörüne kasa fan kablosunu bağlayın (SYS_FAN1).
9. Bilgisayarın kapağını takın (bkz. [Bilgisayarın Kapağını Takma](#)).

İşlemci Fanını ve Isı Emici Düzeneği Değişirme

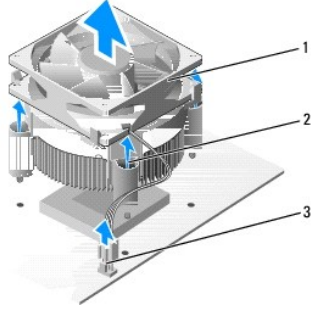
UYARI: Plastik bir koruma plakasının olmasına rağmen, ısı emici fan düzeneği normal çalışma sırasında çok sıcak olabilir. Dokunmadan önce soğuması için yeterli zaman geçtiğinden emin olun.

DİKKAT: İşlemci fanını ve ısı emici düzeneği çıkardığınızda fan bıçaklarına dokunmayın. Bu, fana zarar verebilir.

DİKKAT: Isı emicili işlemci fanı tek bir birimdir. Fanı ayrı olarak çıkarmaya çalışmayın.

1. [Başlamadan Önce](#) bölümündeki yordamları izleyin.

2. Bilgisayarın kapağını çıkarın (bkz. [Bilgisayarın Kapağını Takma](#)).
3. İşlemci fan kablosunu sistem kartındaki CPU_FAN konektöründen çıkarın (bkz. [Sistem Kartı Bileşenleri](#)).
4. İşlemci fanı ve ısı emici düzenek üzerinden geçen herhangi bir kabloyu dikkatli bir şekilde hareket ettirin.
5. İşlemci fanını ve ısı emici düzeneği sabitleyen dört tutucu vidayı gevşetin ve doğruca yukarı kaldırın.
6. İşlemci fanını ve ısı emici düzeneği değiştirmek için ısı emicinin en altındaki termal yağı temizleyin.



1	İşlemci fanı ve ısı emici düzenek	2	tutucu vidalar (4)
3	İşlemci fanı konektörü (CPU_FAN)		

NOT: Bilgisayarınızdaki işlemci fanı ve ısı emici düzenek tam olarak yukarıdaki şekilde gösterildiği gibi olmayabilir.

DİKKAT: Yeni termal gres uyguladığınızdan emin olun. Yeni termal gres en uygun işlemci performansı için bir gereklilik olan yeterli termal birleştirmeyi sağlamak için önemlidir.

7. İşlemcinin üzerine gerektiği kadar yeni termal gres uygulayın.
8. İşlemci fanındaki "Rear" (Arka) olarak etiketli tarafın ve ısı emici düzeneğin bilgisayarın arkasına baktığından emin olun. İşlemci fanındaki ve ısı emici düzenekteki tutucu vidaları, sistem kartındaki dört metal vida deliği çıkıntısı ile hizalayın.
9. Dört tutucu vidayı sıkın.

NOT: İşlemci fanı ve ısı emici düzeneğin doğru şekilde oturduğundan ve sağlam olduğundan emin olun.

10. İşlemci fanı ve ısı emici düzeneğin kablosunu CPU_FAN sistem kartı konektörüne bağlayın (bkz. [Sistem Kartı Bileşenleri](#)).
11. Bilgisayarın kapağını takın (bkz. [Bilgisayarın Kapağını Takma](#)).
12. Bilgisayarınızı ve aygıtları elektrik prizine bağlayın ve açın.

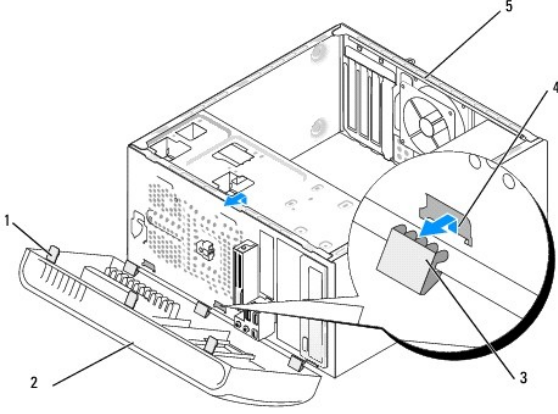
[İçerik Sayfasına Dön](#)

Ön Paneli Değiştirme

Dell Studio™ 540 Servis El Kitabı

⚠ UYARI: Bilgisayarınızın içinde çalışmadan önce, bilgisayarınızla birlikte verilen güvenlik bilgilerini okuyun. Ek güvenlik en iyi uygulama bilgileri için www.dell.com/regulatory_compliance adresindeki Regulatory Compliance (Yasal Uygunluk) Ana Sayfasına bakın.

1. [Başlamadan Önce](#) bölümündeki yordamları izleyin.
2. Bilgisayarın kapağını çıkarın (bkz. [Bilgisayarın Kapağını Takma](#)).



1	ön panel tutamaçları (3)	2	ön panel
3	ön panel tutucuları (3)	4	tutucu yuvası
5	bilgisayarın arka tarafı		

3. Bilgisayarın ön kısmından serbest kalmasını sağlamak için ön panel tutamaçlarını aynı anda kavrayın ve kaldırın.
4. Ön panel tutucularının tutucu yuvasından serbest kalmasını sağlamak için ön paneli döndürün ve bilgisayarın ön kısmından çekerek çıkarın.
5. Ön paneli yeniden takmak için tutucu yuvasında ön panel tutucularını hizalayın ve takın.
6. Bilgisayarın önündeki yerine oturana kadar ön paneli bilgisayarın yönünde döndürün.
7. Bilgisayarın kapağını takın (bkz. [Bilgisayarın Kapağını Takma](#)).

Ön G/Ç Panelini Takma

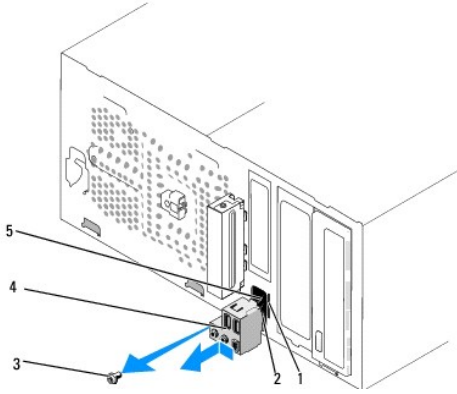
Dell Studio™ 540 Servis El Kitabı

⚠ UYARI: Bilgisayarınızın içinde çalışmadan önce, bilgisayarınızla birlikte verilen güvenlik bilgilerini okuyun. Ek güvenlik en iyi uygulama bilgileri için www.dell.com/regulatory_compliance adresindeki Regulatory Compliance (Yasal Uygunluk) Ana Sayfasına bakın.

1. [Başlamadan Önce](#) bölümündeki yordamları izleyin.
2. Bilgisayarın kapağını çıkarın (bkz. [Bilgisayarın Kapağını Takma](#)).
3. Ön paneli çıkarın (bkz. [Ön Paneli Değiştirme](#)).
4. Tüm genişleme kartlarını çıkartın (bkz. [PCI/PCI Express Kartını Değiştirme](#)).

⚠ DİKKAT: Çıkarmadan önce her kablounun yönüne dikkatle bakın, böylece kabloları tekrar doğru geçirdiğinizden emin olun. Hatalı geçirilen veya çıkarılmış kablo bilgisayar sorunlarına neden olabilir.

5. Ön panel kablousunu (F_PANEL), ön panel ses kablousunu (F_AUDIO) ve sistem kartından G/Ç paneline bağlı olan ön G/Ç USB kablousunu (F_USB2) çıkarın.
6. G/Ç panelini kasaya bağlayan vidayı çıkartın.
7. Mevcut G/Ç panelini bilgisayardan dikkatli bir şekilde çıkartın.



1	G/Ç paneli tutucu yuvası	2	G/Ç paneli tutucusu
3	vida	4	I/O paneli
5	kablolar		

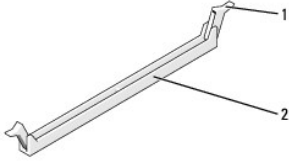
8. Yeni bir G/Ç paneli takmak için, G/Ç paneli tutucusunu G/Ç paneli tutucu yuvasıyla hizalayın ve içine sokun.
9. G/Ç panelini kasaya bağlayan vidayı yerine takın.
10. Kabloları sistem kartına yeniden bağlayın.
11. Tüm genişleme kartlarını takın (bkz. [PCI/PCI Express Kartını Değiştirme](#)).
12. Ön paneli takın (bkz. [Ön Paneli Değiştirme](#)).
13. Bilgisayarın kapağını takın (bkz. [Bilgisayarın Kapağını Takma](#)).
14. Bilgisayarınızı ve aygıtları elektrik prizine bağlayın ve açın.

Bellek Modüllerini Değiştirme

Dell Studio™ 540 Servis El Kitabı

⚠ UYARI: Bilgisayarınızın içinde çalışmadan önce, bilgisayarınızla birlikte verilen güvenlik bilgilerini okuyun. Ek güvenlik en iyi uygulama bilgileri için www.dell.com/regulatory_compliance adresindeki Regulatory Compliance (Yasal Uygunluk) Ana Sayfasına bakın.

1. [Başlamadan Önce](#) bölümündeki yordamları izleyin.
2. Bilgisayarın kapağını çıkarın (bkz. [Bilgisayarın Kapağını Takma](#)).
3. Bellek modüllerini sistem kartına yerleştirin (bkz. [Sistem Kartı Bileşenleri](#)).
4. Bellek modülü konektörünün iki ucundaki emniyet klipslerine basın.



1	emniyet klipsi	2	bellek modülü konektörü
---	----------------	---	-------------------------

5. Modülü kavrayın ve yukarı doğru çekin.

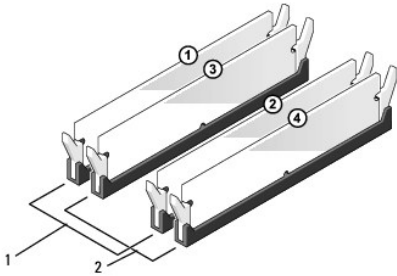
Modül çıkarmakta zorlanırsanız, modülü konektörden çıkarmak için yavaşça ileri ve geri itin.

⚠ DİKKAT: ECC bellek modülleri takmayın.

⚠ DİKKAT: Bir bellek yükseltimi sırasında bilgisayarınızdan orijinal bellek modüllerini çıkarırsanız, Dell™'den yeni modüller satın almış olsanız bile orijinal olanları elinizdeki belleklerden ayrı bir yerde tutun. Mümkünse orijinal bir bellek modülünü yeni bir bellek modülü ile çift olarak kullanmayın. Aksi takdirde bilgisayarınız doğru bir şekilde başlamayabilir. Önerilen bellek yapılandırmaları şunlardır: DIMM konektörleri 1 ve 2'ye takılmış eşit bellek modülleri çifti veya 1. ve 2. DIMM konektörüne takılmış eşdeğerli bellek modülü çifti ve 3. ve 4. DIMM konektörüne takılmış diğer bir eşdeğerli bellek modülü çifti.

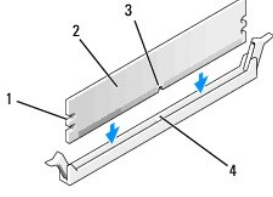
⚠ NOT: PC2-4300 (DDR2 533-MHz) ve PC2-5300 (DDR2 667-MHz) belleklerinin karışık bir çiftini takarsanız, bellek takılı olan en yavaş modülün hızında çalışır.

6. Diğer konektörlere bellek modüllerini takmadan önce, işlemciye en yakın konektör olan DIMM 1 konektörüne tek bir bellek modülünün takılı olduğundan emin olun.



1	A Çifti: DIMM_1 ve DIMM_2 konektörlerinde eşdeğerli bellek modülü çifti	2	B Çifti: DIMM_3 ve DIMM_4 konektörlerinde eşdeğerli bellek modülü çifti
---	---	---	---

7. Modülün en altındaki çentiği, bellek modülü konektöründeki tırnakla hizalayın.

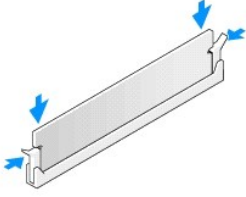


1	kesikler (2)	2	bellek modülü
3	çentik	4	bellek modülü konektörü

⚠ **DİKKAT:** Bellek modülünün zarar görmemesi için, modülü her iki ucuna da eşit güç uygulayarak, konektöre düz bir şekilde bastırın.

8. Modül bağlantıları yerine oturana kadar modülü itin.

Modülü doğru bir şekilde yerleştirirseniz, emniyet klipsleri modülün uçlarındaki kesiklere oturur.



9. Bilgisayarın kapağını takın (bkz. [Bilgisayarın Kapağını Takma](#)).

10. Bilgisayarınızı ve aygıtlarınızı elektrik prizlerine bağlayın ve açın.

11. Bellek boyutunun değiştiğini bildiren bir ileti görüldüğünde devam etmek için <F1> tuşuna basın.

12. Bilgisayarınızda oturum açın.

13. Microsoft® Windows® masaüstünüzdeki **Bilgisayarım** simgesini sağ tıklayıp **Özellikler** öğesini tıklayın.

14. **Genel** sekmesini tıklayın.

15. Belleğin doğru bir şekilde takıldığını doğrulamak için, gösterilen bellek (RAM) boyutunu kontrol edin.

[İçerik Sayfasına Dön](#)

Güç Kaynağını Değiştirme

Dell Studio™ 540 Servis El Kitabı

⚠ UYARI: Bilgisayarınızın içinde çalışmadan önce, bilgisayarınızla birlikte verilen güvenlik bilgilerini okuyun. Ek güvenlik en iyi uygulama bilgileri için www.dell.com/regulatory_compliance adresindeki Regulatory Compliance (Yasal Uygunluk) Ana Sayfasına bakın.

⚠ UYARI: Elektrik çarpması, dönen fanlardan yaralanma veya diğer beklenmedik yaralanma risklerine karşı korunmak için kapağı açmadan önce her zaman bilgisayarın fişini elektrik prizinden çıkarın.

➡ DİKKAT: Donanım çıkarma ve takma konusunu bilmiyorsanız aşağıdaki adımları gerçekleştirmeyin. Bu adımların hatalı bir şekilde gerçekleştirilmesi bilgisayarınıza zarar verebilir. Teknik yardım için *Kurulum Kılavuzu*'na bakın.

1. [Başlamadan Önce](#) bölümündeki yordamları izleyin.

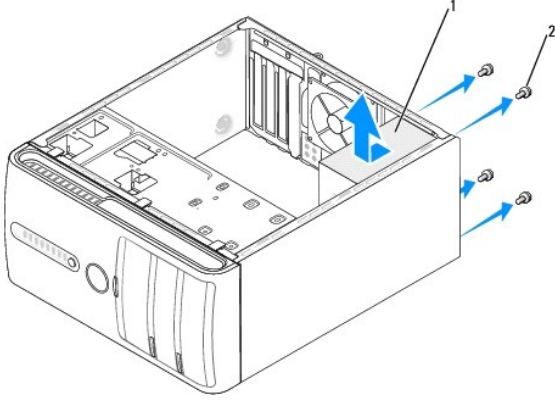
2. Bilgisayarın kapağını çıkarın (bkz. [Bilgisayarın Kapağını Takma](#)).

➡ DİKKAT: Güç kaynağı kablosunu çıkarmadan önce her güç konektörünün yerine ve numarasına dikkat edin.

3. Güç kaynağından çıkan DC güç kablolarını izleyin ve takılı güç kablolarını çıkarın.

⚠ NOT: Sistem kartı ve sürücülerden çıkarırken DC güç kablolarının bilgisayar kasasındaki tırnakların altından nasıl geçtiğine dikkat edin. Kabloların sıkışmasını veya kıvrılmasını engellemek için, bu kabloları takarken, doğru şekilde geçirmeniz gerekir.

4. Güç kaynağını bilgisayar kasasının arkasına sabitleyen dört vidayı çıkarın.



1 güç kaynağı 2 vidalar (4)

5. Güç kaynağını bilgisayarın önüne doğru kaydırın ve kaldırarak çıkarın.

6. Yeni güç kaynağını bilgisayarın arkasına doğru kaydırın.

⚠ UYARI: Vidalar sistem topraklamasının önemli parçası olduğundan tüm vidaların yerine takılıp sıkıştırılması gerekir; aksi halde elektrik çarpması meydana gelebilir.

7. Güç kaynağını bilgisayar kasasının arkasına sabitleyen tüm vidaları yerine takın.

➡ DİKKAT: DC güç kablolarını kasa tırnaklarının altından geçirin. Kabloların zarar görmesini engellemek için kablolar doğru şekilde geçirilmelidir.

8. DC güç kablolarını sistem kartına ve sürücülere yeniden bağlayın.

⚠ NOT: Güvenli olduklarından emin olmak için tüm kablo bağlantılarını iki kez kontrol edin.

9. Bilgisayarın kapađını takın (bkz. [Bilgisayarın Kapađını Takma](#)).

10. Bilgisayarınızı ve aygıtları elektrik prizine bađlayın ve ađın.

[İçerik Sayfasına Dön](#)

[İçerik Sayfasına Dön](#)

Lastik Ayağı Değiştirme

Dell Studio™ 540 Servis El Kitabı

- [Lastik Ayağı Çıkarma](#)
- [Lastik Ayağı Değiştirme](#)

⚠ UYARI: Bilgisayarınızın içinde çalışmadan önce, bilgisayarınızla birlikte verilen güvenlik bilgilerini okuyun. Ek güvenlik en iyi uygulama bilgileri için www.dell.com/regulatory_compliance adresindeki Regulatory Compliance (Yasal Uygunluk) Ana Sayfasına bakın.

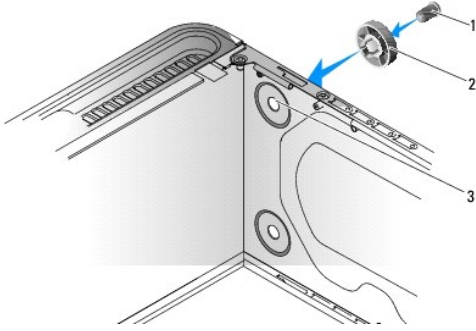
⚠ UYARI: Elektrik çarpması, dönen fanlardan yaralanma veya diğer beklenmedik yaralanma risklerine karşı korunmak için kapağı açmadan önce her zaman bilgisayarın fişini elektrik prizinden çıkarın.

Lastik Ayağı Çıkarma

1. [Başlamadan Önce](#) bölümündeki yordamları izleyin.
2. Bilgisayarınızı yan yatırın.
3. Lastik ayağı serbest kalana kadar çekin.

Lastik Ayağı Değiştirme

1. [Başlamadan Önce](#) bölümündeki yordamları izleyin.
2. Bilgisayarınızı yan yatırın.
3. Lastik ayağı, bilgisayarın en altındaki lastik ayak yuvasına hizalayıp yerleştirin.
4. Lastik ayağı kasaya sabitlemek için lastik ayak pinini lastik ayağa bastırın.



1	lastik ayak pini	2	lastik ayak
3	lastik ayak yuvası		

[İçerik Sayfasına Dön](#)

Sistem Kartını Değiştirme

Dell Studio™ 540 Servis El Kitabı

UYARI: Bilgisayarınızın içinde çalışmadan önce, bilgisayarınızla birlikte verilen güvenlik bilgilerini okuyun. Ek güvenlik en iyi uygulama bilgileri için www.dell.com/regulatory_compliance adresindeki Regulatory Compliance (Yasal Uygunluk) Ana Sayfasına bakın.

DİKKAT: Donanım çıkarma ve takma konusunu bilmiyorsanız aşağıdaki adımları gerçekleştirilmeyin. Bu adımların hatalı bir şekilde gerçekleştirilmesi sistem kartınıza zarar verebilir. Teknik yardım için *Kurulum Kılavuzu*'na bakın.

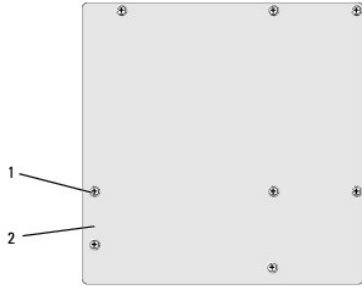
1. [Başlamadan Önce](#) bölümündeki yordamları izleyin.
2. Bilgisayarın kapağını çıkarın (bkz. [Bilgisayarın Kapağını Takma](#)).
3. Sistem kartındaki tüm genişleme kartlarını çıkarın (bkz. [PCI/PCI Express Kartını Değiştirme](#)).

UYARI: İşlemci ısı emicisi normal çalışma sırasında çok sıcak olabilir. Dokunmadan önce ısı emicinin soğuması için yeterli zaman geçtiğinden emin olun.

4. İşlemciyi ve ısı emici düzeneğini çıkarın (bkz. [İşlemci Fanını ve Isı Emici Düzeneği Değiştirme](#)).
5. İşlemciyi çıkarın (bkz. [İşlemciyi Değiştirme](#)).
6. Bellek modüllerini çıkarın (bkz. [Bellek Modüllerini Değiştirme](#)) ve kart değiştirildikten sonra bellek modüllerinin aynı yere takılmaları için her bir bellek soketinden hangi bellek modülünün çıkarıldığını not edin.

DİKKAT: Çıkarmadan önce her kablunun yönüne ve yerine dikkatlice bakın, böylece kabloları tekrar doğru geçirdiğinizden emin olun. Hatalı geçirilen veya çıkarılmış kablo bilgisayar sorunlarına neden olabilir.

7. Sistem kartından bütün kabloları sökün.
8. Sistem kartındaki sekiz vidayı çıkarın.



1 vidalar (8) 2 sistem kartı

9. Sistem kartını yukarı kaldırıp çıkarın.

DİKKAT: Sistem kartını değiştirecekseniz, değiştireceğiniz sistem kartını varolan kartla görsel olarak karşılaştırıp, doğru parçaya sahip olduğunuzdan emin olun.

NOT: Değiştireceğiniz sistem kartlarındaki bazı bileşenler ve konektörler, sistem kartındaki varolan konektörlere göre farklı konumlarda olabilir.


NOT: Değiştireceğiniz sistem kartındaki atlama telli ayarları fabrikada ayarlanmış olarak gelir.

10. Sistem kartındaki vidaları kasadaki vida delikleri ile hizalayarak sistem kartını ayarlayın.
11. Sistem kartını kasaya tespit etmek için sekiz vidayı yerine takın.
12. Sistem kartından çıkarmış olduğunuz kabloları yerine yerleştirin.

13. Bellek modüllerini deęiřtirin (bkz. [Bellek Modüllerini Deęiřtirme](#)).

14. İşlemciyi yerine takın (bkz. [İşlemciyi Deęiřtirme](#)).

15. İşlemciyi ve ısı emici düzeneęini yerine takın (bkz. [İşlemciyi Deęiřtirme](#)).


 **DİKKAT:** Isı emici düzeneęinin doęru ve güvenli bir şekilde takılmasına dikkat edin.

16. Sistem kartındaki tüm genişleme kartlarını yerine takın (bkz. [PCI/PCI Express Kartını Takma](#)).

17. Bilgisayarın kapaęını takın (bkz. [Bilgisayarın Kapaęını Takma](#)).

18. Bilgisayarınızı ve aygıtları elektrik prizine baęlayın ve açın.

19. Sistem BIOS'unu gerektięi gibi gönderin.

 **NOT:** Sistem BIOS'unu sıfırlama hakkında bilgi için bkz. [BIOS'u Sıfırlama](#).

[İçerik Sayfasına Dön](#)

Sistem Kurulumu

Dell Studio™ 540 Servis El Kitabı

- [Genel Bakış](#)
- [Unutulmuş Parolaları Temizleme](#)
- [CMOS Ayarlarını Sıfırlama](#)
- [BIOS'u Sıfırlama](#)

Genel Bakış

Sistem kurulumunu şunları yapmak için kullanın:

- Bilgisayarınıza herhangi bir donanım ekledikten veya bir donanımı değiştirdikten ya da çıkardıktan sonra sistem yapılandırma bilgilerini değiştirmek için
- Kullanıcı parolası gibi kullanıcı tarafından belirlenebilen bir seçeneği ayarlamak veya değiştirmek için
- Geçerli bellek miktarını okumak veya takılı sabit sürücü türünü ayarlamak için

DİKKAT: Uzman bir bilgisayar kullanıcısı değilseniz, bu program ayarlarını değiştirmeyin. Bazı değişiklikler bilgisayarınızın doğru çalışmamasına neden olabilir.

NOT: Sistem kurulumunu kullanmadan önce ileride kullanmak üzere sistem kurulumu ekran bilgilerini bir yere not etmeniz önerilir.

Sistem Kurulumuna Girme

- Bilgisayarınızı açın (veya yeniden başlatın).
- Mavi DELL™ logosu görüntülediğinde, F2 isteminin görünmesini bekleyin ve sonra hemen <F2>'ye basın.

NOT: F2 istemi klavyenin başlatılmış olduğunu belirtir. Bu istem çok hızlı bir şekilde görünebilir, bu nedenle görünmesini dikkatle bekleyin ve sonra <F2>'ye basın. İstemde bulunulmadan önce <F2>'ye basarsanız, bu tuş vuruşu kaybolur. Fazla uzun süre beklediyseniz ve işletim sistemi logosu görünürse, Microsoft® Windows® masaüstünü görene kadar bekleyin. Bu durumda bilgisayarınızı kapatın (bkz. [Bilgisayarı Kapatma](#)) ve yeniden deneyin.

System Setup Ekranları

Sistem kurulum ekranında bilgisayarınız için geçerli veya değiştirilebilir yapılandırma bilgileri görüntülenir. Ekrandaki bilgiler üç alana bölünmüştür: Seçenekler listesi, etkin seçenekler alanı ve tuş işlevleri.

Menu (Menü) - System Setup penceresinin üstünde görüntülenir. Bu alan System Setup seçeneklerine erişim için bir menü sağlar. Gezinmek için <←> ve <→> tuşlarına basın. Bir Menu (Menü) seçeneği vurgulandığında, Options List (Seçenekler Listesi) bilgisayarınızda takılı donanımları tanımlayan seçenekler listelenir.	Options Field (Seçenekler Alanı) - Seçenekler Listesi'nin sağında görüntülenir ve Options List (Seçenekler Listesi) seçeneğinde listelenen her seçenek hakkında bilgiler içerir. Bu alanda bilgisayarınız hakkında bilgiler görüntüleyebilir ve geçerli ayarlarınızda değişiklikler yapabilirsiniz. Geçerli ayarlarınızda değişiklikler yapmak için <Enter> tuşuna basın. Options List (Seçenekler Listesi) seçeneğine dönmek için <ESC> tuşuna basın.	Help (Yardım) - System Setup penceresinin sağ tarafında görüntülenir ve Options List (Seçenekler Listesi) öğesinde belirlenen seçenek hakkında yardım bilgileri içerir.
Options List (Seçenekler Listesi) - System Setup penceresinin sol tarafında görüntülenir. Bu alan bilgisayarınızın yapılandırmasını tanımlayan takılı donanım, güç tasarrufu ve güvenlik özellikleri gibi özellikleri listeler. Yukarı ve aşağı ok tuşlarını kullanarak listeyi yukarı veya aşağı kaydırın. Bir seçenek vurgulandığında, Options Field (Seçenekler Alanı) seçeneğin geçerli ve kullanılabilir ayarlarını görüntüler.		
NOT: Options Field (Seçenekler Alanı) seçeneğinde listelenen tüm ayarlar değiştirilemez.		
Key Functions (Anahtar İşlevleri) - Options List (Seçenekler Listesi) altında görünür ve etkin sistem kurulumu alanındaki tuşları ve onların işlevlerini listeler.		

System Setup Seçenekleri

NOT: Bilgisayarınıza ve takılı aygıtlara bağlı olarak, bu bölümde listelenen öğeler tam olarak listelenen şekilde görüntülenebilir veya görüntülenmeyebilir.

Main (Ana)	
System Date (Sistem Tarihi)	Geçerli tarih ayarlarını aa:gg:yy biçiminde görüntüler.
System Time (Sistem Saati)	Geçerli saat ayarlarını ssa:dd:snsn biçiminde görüntüler.
SATA0	SATA0'da tümleşik olan SATA sürücüsünü görüntüler.
SATA1	SATA1'de tümleşik olan SATA sürücüsünü görüntüler.
SATA2	SATA Bağlantı Noktası mevcut değildir.
SATA3	SATA Bağlantı Noktası mevcut değildir.


SATA4	SATA4'te tümleşik olan SATA sürücüsünü görüntüler.
SATA5	SATA5'te tümleşik olan SATA sürücüsünü görüntüler.
System Info (Sistem Bilgileri)	BIOS sürümünü, sistem adını, demirbaş etiketini ve servis etiketini listeler.
Bellek Bilgisi	Kurulu bellek miktarını, bellek hızını, kanal modunu (çiftli veya tekli) ve kurulu bellek tipini belirtir.
Advanced (Gelişmiş)	
CPU tipi	Takılı CPU tipini belirtir.
L2 Önbellek	CPU L2 önbellek miktarını belirtir.
Advanced Chipset Features (İleri Mikro Devre Seti Özellikleri)	Video belleği miktarını belirtir (varsayılan: 32 MB).
Integrated Peripherals (Tümleşik Çevre Birimleri)	Sisteminizdeki tümleşik birimleri ve bağlantı noktalarını etkinleştirebilmenizi veya devre dışı bırakabilmenizi sağlar.
CPU Configuration (CPU Yapılandırması)	Sistem performansını artıran CPU özelliklerini etkinleştirmenizi veya devre dışı bırakmanızı sağlar.
USB Configuration (USB Yapılandırması)	USB denetleyicisini etkinleştirmenizi veya devre dışı bırakmanızı sağlar.
Güç	
Power Management Setup (Güç Yönetimi Ayarı)	
ACPI Suspend Type (ACPI Askıya Alma Türü)	ACPI askıya alma türünü belirtir. Varsayılan değer S3'tür.
Remote Wake Up (Uzaktan Uyandırma)	Bu seçenek, bir kullanıcı LAN aracılığıyla bilgisayara erişmeye çalıştığında bilgisayarı açar.
Auto Power On (Otomatik Başlatma)	Bilgisayarı otomatik olarak açmak için bir alarm ayarlayabilmenizi sağlar.
Otomatik Başlatma Tarihi	Bilgisayarın otomatik olarak açılacağı tarihi ayarlamanızı sağlar (varsayılan: 0).
Otomatik Başlatma Saati	Bilgisayarın otomatik olarak açılacağı saati ayarlamanızı sağlar (varsayılan: 0:00:00).
AC Recovery (AC Kurtarma)	Kapalı; Açık; Son (varsayılan: Kapalı).
boot	
Ön Yükleme Aygıt Önceliği	Önyükleme aygıtı önceliğini ayarlar. Sadece bilgisayara bağlı takılı olan önyükleme aygıtları seçenek olarak listelenir.
Removable Device Priority (Çıkarılabilir Aygıt Önceliği)	Takılı çıkarılabilir aygıtlar arasındaki önyükleme önceliğini ayarlar.
Hard Disk Boot Priority (Sabit Disk Önyükleme Önceliği)	Sabit disk önyükleme önceliğini ayarlar. Görüntülenen öğeler algılanan sabit disklere göre dinamik olarak güncelleştirilir.
CD/DVD Ön Yükleme Önceliği	CD/DVD sürücü önyükleme önceliğini ayarlar. Görüntülenen öğeler algılanan sabit disklere göre dinamik olarak güncelleştirilir.
Ön Yükleme Ayarları Yapılandırması	Hızlı Önyükleme, Numlock ve Klavye hatalarını yapılandırır.
Security (Güvenlik)	Parola etkinleştirme, devre dışı bırakma veya değiştirme seçeneklerini sağlar.
Exit (Çıkış)	
Exit Options (Çıkış Seçenekleri)	Exit Saving Changes (Değişiklikleri Kaydederek Çık), Exit Discarding Changes (Değişiklikleri Kaydetmeden Çık), Load Setup Default (Kurulum Varsayılanını Yükle) ve Discard Changes (Değişiklikleri At) seçeneklerini sağlar.

Önyükleme Sırası

Bu özellik aygıtlar için önyükleme sırasını değiştirmenizi sağlar.

Boot Options (Önyükleme Seçenekleri)

- Hard Drive (Sabit Sürücü)** - Bilgisayar birincil sabit sürücüden önyüklemeye çalışır. Sürücüde işletim sistemi yoksa, bilgisayar bir hata mesajı oluşturur.
- CD/DVD Drive (CD/DVD Sürücü)** - Bilgisayar CD sürücüden önyüklemeye çalışır. Sürücüde CD/DVD yoksa veya CD/DVD işletim sistemine sahip değilse, bilgisayar bir hata mesajı oluşturur.
- USB Flash Device (USB Flash Aygıtı)** - Bellek aygıtını bir USB portuna takın ve bilgisayarı yeniden başlatın. Ekranın sağ üst köşesinde F12 = Boot Menu (nyükeme Men) görüldüğünde <F12> tuşuna basın. BIOS aygıtı algılar ve USB flash seçeneğini önyükleme menüsüne ekler.

 **NOT:** USB aygıtından önyükleme yapmak için aygıtın önyüklenebilir olması gerekir. Aygıtınızın önyüklenebilir olduğundan emin olmak için aygıt belgelerini okuyun.

Geçerli Önyükleme için Önyükleme Sırasını Değiştirme

Bu özelliği örneğin, *Drivers and Utilities* (Sürücüler ve Yardımcı Programlar) ortamındaki Dell Diagnostics programını çalıştırabilmeniz için bilgisayarın CD sürücüsünden önyükleme yapmasını ayarlamak ama tanı testleri tamamlandığında bilgisayarın sabit sürücüden önyüklemesini seçmek için kullanabilirsiniz. Bu özelliği ayrıca bilgisayarınızı USB disket sürücü VEYA bellek anahtarı gibi bir USB aygıtından yeniden başlatmak istediğinizde de kullanabilirsiniz.

- Bir USB aygıtından önyükleme yapacaksanız USB aygıtını bir USB konektörüne bağlayın.
- Bilgisayarınızı açın (veya yeniden başlatın).

- Ekranın sağ üst köşesinde F2 = Setup (Kurulum) F12 = Boot Menu (ny leme Men) görüldüğünde <F12> tuşuna basın.

Fazla uzun bir süre beklemediyseniz ve işletim sistemi logosu görünürse, Microsoft Windows masaüstünü görene kadar bekleyin. Ardından bilgisayarınızı kapatın ve yeniden deneyin.

Mevcut tüm önyükleme aygıtlarını listeleyen **Boot Device Menu** (Önyükleme Aygıtı Menüsü) görünür. Her bir aygıtın yanında bir numara vardır.

- Boot Device Menu** (Önyükleme Aygıtı Menüsü) ögesinde önyükleme yapmak istediğiniz aygıtı seçin.

Örneğin bir USB bellek anahtarından önyükleme yapılacaksa, **USB Flash Device** (USB Flash Aygıtı) seçeneğini işaretleyin ve <Enter> tuşuna basın.

NOT: USB aygıttan önyükleme yapmak için aygıtın önyüklenabilir olması gerekir. Aygıtınızın önyüklenebilir olduğundan emin olmak için aygıt dokümanını kontrol edin.

Gelecekteki Önyüklemeler için Önyükleme Sırasını Değiştirme

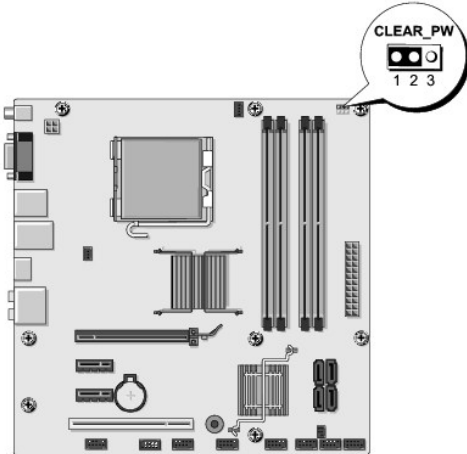
- Sistem kurulumuna girin (bkz. [Sistem Kurulumuna Girme](#)).
- Boot** (Önyükleme) menü seçeneğini işaretlemek için ok tuşlarını kullanın ve menüye erişmek için <Enter> tuşuna basın.
NOT: Eski haline döndürebilmek için geçerli önyükleme sırasını not edin.
- Aygıt listesinde ilerlemek için yukarı ya da aşağı ok tuşlarına basın.
- Aygıtın önyükleme önceliğini değiştirmek için artı (+) veya eksi (-) tuşlarına basın.

Unutulmuş Parolaları Temizleme

UYARI: Bu bölümdeki yordamları gerçekleştirmeye başlamadan önce, bilgisayarınızla birlikte gelen güvenlik yönergelerini takip edin.

UYARI: CMOS ayarını sıfırlamak için bilgisayarın elektrik prizinden çıkarılması gerekir.

- bölümündeki yordamları izleyin. [Başlamadan Önce](#).
- Bilgisayarın kapağını çıkarın (bkz. [Bilgisayarın Kapağını Takma](#)).
- Sistem kartında 3 pimli parola konektörünü (CLEAR_PW) yerleştirin (bkz. [Sistem Kartı Bileşenleri](#)).



- 2 pimli anahtar fişini 2 ve 3 pimlerinden çıkarın ve 1 ve 2 pimlerine takın.
- Parolanın temizlenmesi için yaklaşık beş saniye bekleyin.
- 1 ve 2 pimlerinden 2 pimli anahtar fişini çıkarın ve parola özelliğini etkinleştirmek için 2 ve 3 pimlerine yeniden yerleştirin.

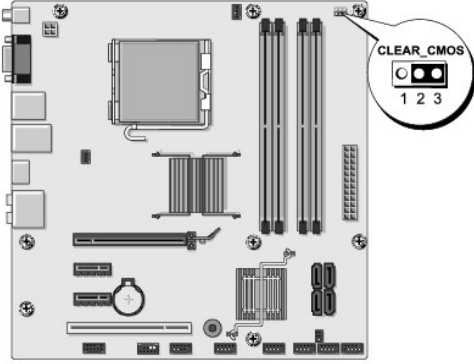
7. Bilgisayarın kapağını takın (bkz. [Bilgisayarın Kapağını Takma](#)).
8. Bilgisayarınızı ve aygıtları elektrik prizine bağlayın ve bunları açın.

CMOS Ayarlarını Sıfırlama

UYARI: Bu bölümdeki yordamları gerçekleştirmeye başlamadan önce, bilgisayarınızla birlikte gelen güvenlik yönergelerini takip edin.

UYARI: CMOS ayarını sıfırlamak için bilgisayarın elektrik prizinden çıkarılması gerekir.

1. [Başlamadan Önce](#) bölümündeki yordamları izleyin.
2. Bilgisayarın kapağını çıkarın (bkz. [Bilgisayarın Kapağını Takma](#)).
3. Sistem kartı üzerindeki 3 pimli CMOS anahtarını (CLR_CMOS) bulun (bkz. [Sistem Kartı Bileşenleri](#)).



4. CMOS anahtarı (CLR_CMOS) 1 ve 2 pimlerinden anahtar fişini çıkarın.
5. Anahtar fişini CMOS anahtarının (CLR_CMOS) 2 ve 3 pimlerine yerleştirin ve yaklaşık beş saniye bekleyin.
6. Anahtar fişini çıkarın ve CMOS anahtarı (CLR_CMOS) 2 ve 3 pimlerine yeniden yerleştirin.
7. Bilgisayarın kapağını takın (bkz. [Bilgisayarın Kapağını Takma](#)).
8. Bilgisayarınızı ve aygıtları elektrik prizine bağlayın ve bunları açın.

BIOS'u Sıfırlama

Güncelleştirme yayınlandığında veya sistem kartı değiştirilirken BIOS'un sıfırlanması gerekebilir.

1. Bilgisayarı açın.
2. Bilgisayarınızın BIOS güncelleştirme dosyasını support.dell.com adresindeki Dell Support web sitesinde bulun.

NOT: ABD dışındaki bölgeler için, Dell destek web sitesinin altında yer alan açılan listeden ülkenizi/bölgenizi seçip, bilgisayarınız için BIOS güncelleştirme dosyasını bulun.

3. Dosyayı karşıdan yüklemek için **Şimdi Yükle**'yi tıklayın.
4. Ekranda **İhracat Uyumluluğu Sorumlulukların Reddi Belgesi** penceresi görünürse, **Evet, bu Anlaşmayı Kabul Ediyorum**'u tıklayın.

Dosya Yükleme penceresi açılır.

5. **Bu programı diske kaydet**'i ve **Tamam**'i tıklayın.

Kayıt Yeri penceresi açılır.

6. **Kayıt Yeri** menüsünü görmek için **Masaüstü**'nü seçin ve ardından **Kaydet**'i tıklayın.

Dosya masaüstünüze yüklenir.

7. **Yükleme Tamamlandı** penceresi açıldığında **Kapat**'ı tıklayın.

Dosya simgesi masaüstünüzde görünür ve yüklenen BIOS güncelleştirme dosyasıyla aynı ada sahiptir.

8. Masaüstündeki dosya simgesini çift tıklayın ve ekrandaki yönergeleri izleyin.

[İçerik Sayfasına Dön](#)

[İçerik Sayfasına Dön](#)

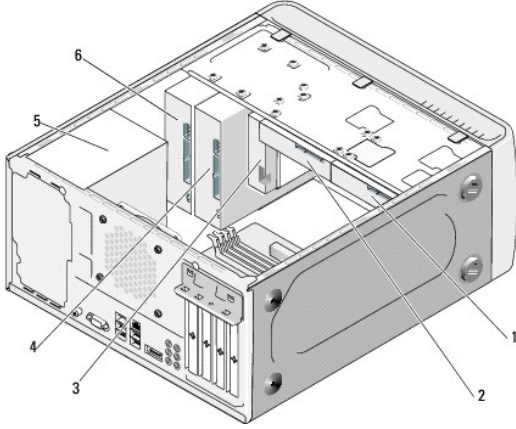
Teknik Özelliklere Genel Bakış

Dell Studio™ 540 Servis El Kitabı

- [Bilgisayarınızın İç Görünüşü](#)
- [Sistem Kartı Bileşenleri](#)

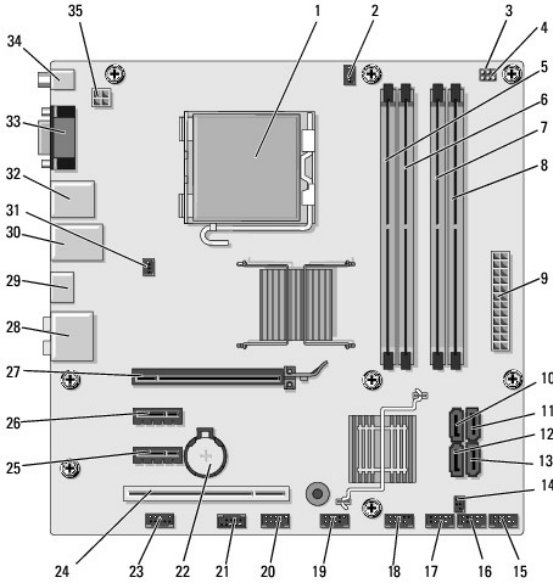
UYARI: Bilgisayarınızın içinde çalışmadan önce, bilgisayarınızla birlikte verilen güvenlik bilgilerini okuyun. Ek güvenlik en iyi uygulama bilgileri için www.dell.com/regulatory_compliance adresindeki Regulatory Compliance (Yasal Uygunluk) Ana Sayfasına bakın.

Bilgisayarınızın İç Görünüşü



1	isteğe bağlı sabit sürücü	2	sabit sürücü
3	flexdock	4	isteğe bağlı CD veya DVD sürücüsü
5	güç kaynağı	6	CD veya DVD sürücüsü

Sistem Kartı Bileşenleri



1	işlemci soketi (CPU)	2	işlemci fanı konektörü (CPU_FAN)
3	CMOS silme anahtarı (CMOS_PW)	4	CMOS anahtarı (CLEAR CMOS)
5	bellek modülü konektörü (DIMM_1)	6	bellek modülü konektörü (DIMM_3)
7	bellek modülü konektörü (DIMM_2)	8	bellek modülü konektörü (DIMM_4)
9	ana güç konektörü (ATX POWER)	10	seri ATA sürücü konektörü (SATA0)
11	seri ATA sürücü konektörü (SATA1)	12	seri ATA sürücü konektörü (SATA5)
13	seri ATA sürücü konektörü (SATA4)	14	S/PDIF çıkış konektörü (SPDIF_OUT1)
15	ön panel konektörü (F_PANEL)	16	ön USB konektörü (F_USB5)
17	Ortam Kart Okuyucusu USB konektörü (F_USB4)	18	ön USB konektörü (F_USB3)
19	ön G/Ç USB konektörü (F_USB2)	20	FlexDock USB konektörü (F_USB1)
21	ön 1394 konektörü (F_1394)	22	pil soketi
23	ön ses konektörü (F_AUDIO)	24	PCI konektörü (PCI 1)
25	PCI Express x1 konektörü (PCIE_X1_2)	26	PCI Express x1 konektörü (PCIE_X1_1)
27	PCI Express x16 konektörü (PCIE X16)	28	ses konektörleri
29	HDMI konektörü (HDMI)	30	2 USB konektörü ve 1 LAN konektörü
31	kasa fanı konektörü (SYS_FAN1)	32	2 USB konektörü ve 1 IEEE 1394 konektörü
33	video konektörü (VGA)	34	S/PDIF konektörü (SPDIF_OUT2)
35	işlemci gücü (ATX_CPU)		

[İçerik Sayfasına Dön](#)

Dell Studio™ 540 Servis El Kitabı

Notlar, Bildirimler ve Uyarılar



NOT: NOT, bilgisayarınızdan daha fazla yararlanmanıza yardım eden önemli bilgilere işaret eder.



DİKKAT: BİLDİRİM, ya donanımda olası hasarı ya da veri kaybını belirtir ve size, bu sorunu nasıl önleyeceğinizi anlatır.



UYARI: UYARI, olası maddi hasar, kişisel yaralanma veya ölüm tehlikesi anlamına gelir.

Bu belgedeki bilgiler önceden bildirilmeksizin değiştirilebilir.
© 2008 Dell Inc. Tüm hakları saklıdır.

Dell Inc.'in yazılı izni olmadan bu materyallerin herhangi bir şekilde çoğaltılması kesinlikle yasaktır.

Bu metinde kullanılan ticari markalar: *Dell*, *DELL* logosu ve *Dell Studio*, Dell Inc. kuruluşunun ticari markasıdır; *Microsoft* ve *Windows*, Microsoft Corporation'ın A.B.D. ve/veya diğer ülkelerde ticari markaları veya tescilli ticari markalarıdır.

Bu belgede, marka ve adların sahiplerine ya da ürünlerine atıfta bulunmak için başka ticari marka ve ticari adlar kullanılabilir. Dell Inc. kendine ait olanların dışındaki ticari markalar ve ticari isimlerle ilgili hiçbir mülkiyet hakkı olmadığını beyan eder.

Model DCMA

Temmuz 2008 Rev. A00

[İçerik Sayfasına Dön](#)